

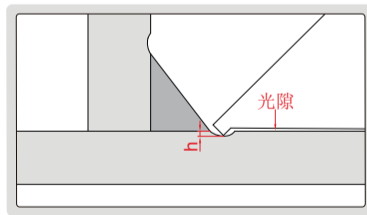
# 焊接熔深规

标准规

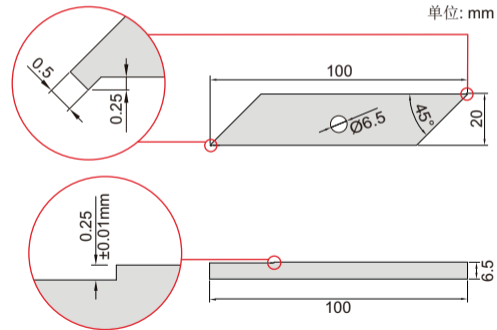


4849-1

应用



有光隙时,  $h < 0.25\text{mm}$ ; 无光隙时,  $h \geq 0.25\text{mm}$



型号

4849-1

- 符合企业标准
- 用于测量熔深
- 包含标准规
- 不锈钢